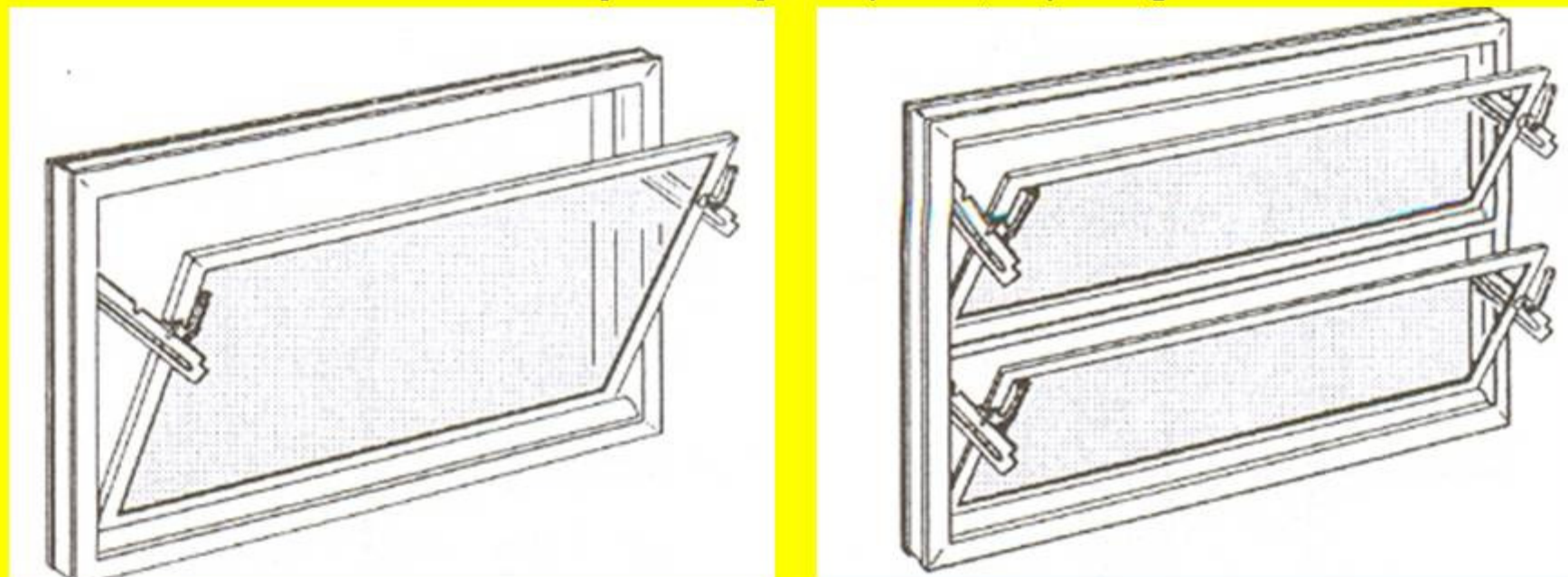


Prirodna ventilacija u objektima za gajenje stoke

PSS Vranje – Dejan Spasić, dipl. ing.



Održavanje povoljne mikroklimе u objektima u kojima se drže proizvodna grla često predstavlja veliki problem, naročito kada se trebaju zadovoljiti normativi u pogledu količine svežeg vazduha, temperature, osvetljenja, vlažnosti...

Veliku pomoć u tome može pružiti pravilna prirodna ventilacija, kada se uz pomoć kontrolisane promene vazduha bez pojave promaje može doći do zadovoljavajućih rezultata.

Prozori koji su urađeni kao na slikama (otvaranje ka unutrašnjosti objekta na donju stranu, tako da je strujanje vazduha usmereno ka tavanici) predstavljaju dobro rešenje, jer se na taj način kontroliše i brzina izmene vazduha u objektima i količina vazduha.